

## Fläktförångare SHA/BHA



### Allmänt

Fläktförångare SHA/BHA är avsedda att användas i kylrum. Kylarna är avsedda för kylning med icke kopparkorroderande köldmedier.

Kyleffekter, luftdata, motordata m. m. är garanterade genom EUROVENT-certifiering CERTIFY ALL UNIT COOLERS.

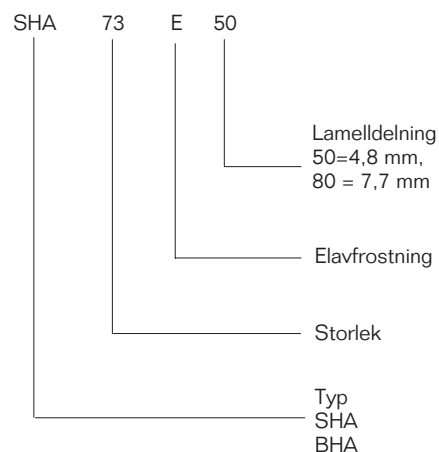
Utmärkande för SHA/BHA är kompakt konstruktion vilket innebär hög kapacitet i förhållande till yttermått.

Som standard levereras batterier med 4,8 alternativt 7,7 mm delning.

Kylarna levereras i 1-fasutförande.

För att minimera energitåtgången (minskar med mer än 50%) kan kylarna även levereras med elektroniska motorer (BHA).

### Beteckningssystem





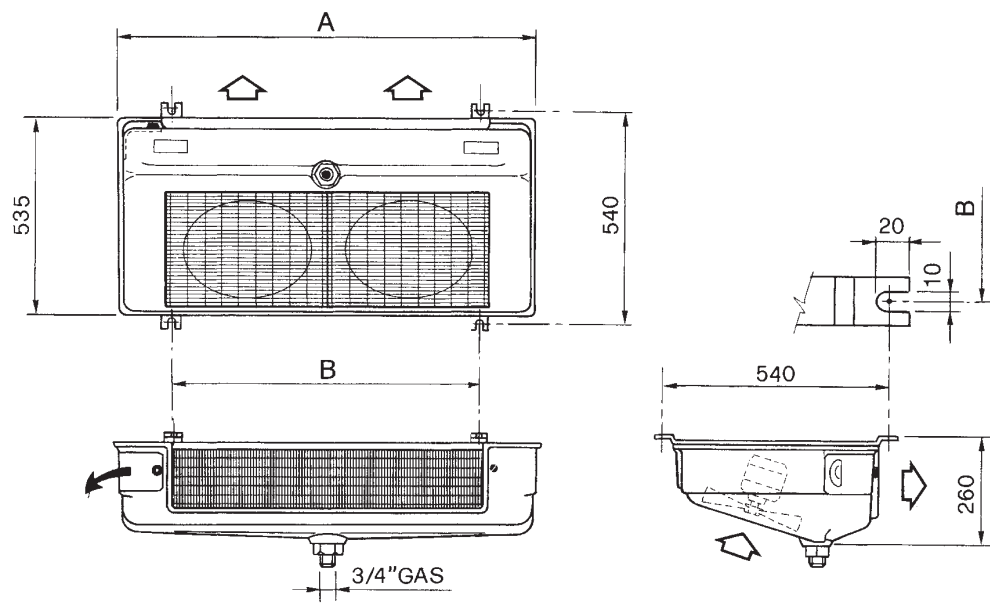
## Tekniska data

Storlek	Kyl-effekt <sup>1)</sup> kW R404A	Luft-flöde m <sup>3</sup> /h	Kast-längd m	Motorer 1-fas 230V			Ljud-nivå dB(A)	Mått mm		Anslut-ningar in/ut mm	Rör-volym liter	Vikt kg
				Antal	A	W		A	B			
SHA 21-50	1,45	700	9	1	0,62	92	52	605	293	12/10	0,6	9,0
SHA 27-50	1,85	800	9	1	0,62	92	51	730	418	12/22	0,9	10,5
SHA 41-50	3,00	1400	10	2	1,24	184	55	930	618	12/22	1,2	15,5
SHA 53-50	3,70	1600	10	2	1,24	184	55	1180	868	12/28	1,7	19,0
SHA 79-50	5,75	2400	11	3	1,86	276	57	1630	1318	12/28	2,5	27,5
SHA 106-50	7,65	3200	12	4	2,48	368	58	2080	1768	12/28	3,2	36,0
SHA 14-80	0,65	750	10	1	0,62	92	51	605	293	12/10	0,6	8,5
SHA 17-80	0,81	850	10	1	0,62	92	50	730	418	12/22	0,9	10,0
SHA 28-80	1,35	1500	11	2	1,24	184	54	930	618	12/22	1,2	15,0
SHA 35-80	1,63	1700	11	2	1,24	184	54	1180	868	12/28	1,7	18,0
SHA 52-80	2,53	2550	12	3	1,86	276	56	1630	1318	12/28	2,5	26,0
SHA 70-80	3,40	3400	13	4	2,48	368	57	2080	1768	12/28	3,2	34,0

<sup>1)</sup> Gäller vid SHA...-50  $\Delta_t$  in 10K,  $T_2$  - 7,5°C, Rh 85% (kyl)

SHA...-80  $\Delta_t$  in 8K,  $T_2$  - 33°C, (frys)

<sup>2)</sup> För motordata BHA kontakta närmaste Kylma-filial



Storlek	Total effekt watt	Antal stavar
SHA 21-50	500	1
SHA 27-50	650	
SHA 41-50	900	
SHA 53-50	1200	
SHA 79-50	1750	
SHA 106-50	2300	
SHA 14-80	500	1
SHA 17-80	650	
SHA 28-80	900	
SAHA 35-80	1200	
SHA 52-80	1750	
SHA 70-80	2300	



*Kylma gör jobbet lättare!*

AB KYLMATERIEL

**HUVUDKONTOR**

Box 4026

Smidesvägen 4-8

171 04 SOLNA

Telefon 08-598 908 00

Telefax 08-598 908 91

[www.kylma.se](http://www.kylma.se)

Broschyr nr 3.0411.10 Juni 2002

**GÖTEBORG**

Gruvgatan 25

421 30 V FRÖLUNDA

Telefon 031-49 99 50

Telefax 031-45 52 81

**JÖNKÖPING**

Granitvägen 5

553 03 JÖNKÖPING

Telefon 036-31 23 80

Telefax 036-31 23 86

**MALMÖ**

Höjagatan 19

212 33 MALMÖ

Telefon 040-59 22 80

Telefax 040-59 22 84

**STOCKHOLM N**

Box 4026

Smidesvägen 4-8

171 04 SOLNA

Telefon 08-598 908 40

Telefax 08-598 908 49

**STOCKOLM S**

Årsta Skolgränd 14D

117 43 STOCKHOLM

Telefon 08-794 06 60

Telefax 08-744 08 08

**SUNDSVALL**

Trafikgatan 11

856 44 SUNDSVALL

Telefon 060-64 12 90

Telefax 060-64 12 96

**VÄSTERÅS**

Sigurdsgratan 6

721 30 VÄSTERÅS

Telefon 021-15 05 90

Telefax 021-15 05 96

Rätt till ändringar förbehålles