

Kylmagazinet

Redaktion: Johan Bern, Ingrid Lilja och Malin Grundström



Koldioxid i praktiken

I våras drog Kylma igång ett program för utbildning om koldioxid. Intresset för att lära mer om koldioxid är mycket stort. Inledningsvis fokuserade vi på att hålla lokala seminarier på olika platser i Sverige om koldioxids termodynamiska egenskaper samt om användandet av Bitzers kompressorer för köldmediet. Därefter har vi fördjupat oss i både teoretiska och praktiska övningar på Bitzer så att man får vara med på en riktig igångkörning av ett aggregat. Parallellt med detta genomförs även utbildning om transkritiska koldioxidaggregat från SCM Frigo. Kylma har levererat ett antal aggregat och en av dem är Coop Jakobsberg som du kan läsa mer om på sidan 3.

Kylma lanserar i dagarna en ny hemsida som ska göra det lättare att beställa produkter över nätet. För detta krävs nya användarnamn och lösenord som beställs via hemsidan. För att förenkla hanteringen av Trygghetsförsäkringen på värmepumpar till konsument ingår numera Trygghetsförsäkringen i priset. För att försäkringen ska vara giltig krävs att man registrerar försäkringen hos Kylma vilket görs på den nya hemsidan.

Kylma har förvärvat generalagenturen för Toshibas produkter inom kyla, värme och luftkonditionering. Mer information om detta på sista sidan.

Kylma kommer att delta på Nordbygg den 20-23 mars 2012 i Älvsjö, Stockholm. Boka in det i din kalender; vi välkomnar dig till vår monter A27:40.

Johan Bern

Kylmas utbildning - Koldioxid som köldmedium

Seminarie serie under hösten

Vid sju tillfällen under september till november har över 200 personer deltagit i Kylmas utbildning i "Koldioxid som köldmedium". Intresset för att lära sig mer om koldioxid har varit stort, vare sig man jobbar med det eller väljer att avstå och så stort att vi kommer att genomföra några extra seminarier då alla inte har fått plats i de lokaler vi bokat.

Efter årsskiftet fortsätter vi med föredragen för att tillgodose våra kunders önskemål.

Under februari genomförs dessutom ytterligare en resa till Bitzer för fördjupad träning.

Djupdykning i koldioxid, R744

Sista veckan i november åkte första "klassen" till Bitzers fabrik i Rottenburg strax söder om Stuttgart. Där genomfördes ett två-dagars seminarium under ledning av kunniga ingenjörer från Bitzer.

Klassen på tolv personer bestod av representanter från fem olika installationsföretag samt personal från Kylma.

Dag ett var det en teoretisk genomgång av koldioxid som köldmedium. Smörjmedel och olja avhandlades och en djupdykning i Bitzers kompressorer för koldioxid



Dag 1 med teoretisk genomgång av koldioxid som köldmedium.

genomfördes. Dagen fortsatte med olika systemlösningar och avslutades med en genomgång av Bitzers beräkningsprogram för R744 applikationer, ett nödvändigt verktyg då handräkning av t.ex. ett "booster"-system skulle ta många timmar i anspråk. Nu kan man lätt välja kompressorer för sin applikation och dessutom "simulera" alla

de driftfall som kan tänkas uppstå. Och det är viktigt att göra den simuleringen för att utrusta systemet med överhettare, underkylare samt eventuell kylning som krävs för att aggregatet ska kunna köras utan att kompressorer skadas.

Praktiska övningar

Dag två var det dags för den praktiska delen. Grundlig genomgång av hur en igångkörning går till, vakuumpumpning, inställning av parametrar och mycket mer. Provningsen



Igångkörning av "booster"-systemet i Bitzers träningsanläggning.

av den inbyggda säkerhetsventilen på en kompressor fick de flesta av deltagarna att hoppa högt. Systemet är en "booster" med både kyl- och frysdel. Träningsanläggningen är uppbyggd inne i en av fabriks hallarna där Bitzer tillverkar sina skruvkompressorer.

Efter lunch "rullade" så systemet och dagen avslutades med att ett h-log p-diagram upprättades över körningen och systemet kunde utvärderas.

På fredagskvällen var alla deltagare tämligen trötta men nöjda med den intensiva utbildningen och nu rustade att börja använda R744, koldioxid, som köldmedium.



Kylma A27:40
20-23 mars i Älvsjö

AIA ANTARCTIC med EC-fläktar

Fläktförångare / Fläktutkyllare



EC-fläktar

20-60% energi-besparing

- För maximal energi-effektivitet
- 11 storlekar, upp till cirka 15 kW





Utökning av "EC-sortimentet"

Från december 2011 lagerför vi även EC-motorer av universaltyp/multifunktion.

Motorerna är i de flesta fall direkt utbytbara. Energi-besparingen är upp till 70%.

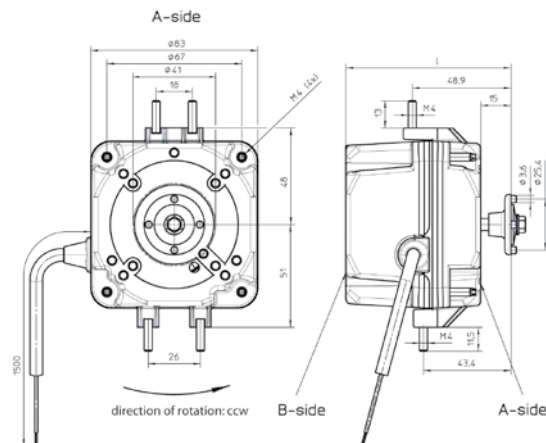
10 W motor för fläktvinge 200-250 mm*

Best nr 24 848 84

20 W motor för fläktvinge 250-300 mm

Best nr 24 848 85

* Beroende på externt tryck kan varvtalet minska.



Succé för EC-fläktar

Försäljningen av EC-Fläktar för Wica/Arneg Nordic kyl- och frysdiskar har blivit en framgång.

Fläktarna som lagerförs på Kylma är original till Wicas diskar, vilket är viktigt för att bibehålla de rätta luftflödena efter ett fläktbyte.



Fläktar som lagerförs:

9" för diskar:

Lisbona hög, Berlino, Chester

Best nr 24 848 82

8" för diskar:

Lisbona låg, Lisbona hög med dörrar, Brema

Best nr 24 848 81

6" för diskar:

Toronto frys samt Malmö

Best nr 24 848 80

Fläktarna levereras som standard med en extra 2,5 m anslutningskabel med snabbkoppling mot fläkten.

Ny hemsida

Under hösten har vi uppdaterat vårt affärssystem. En ny modul för köldmediecyklhantering och e-handel är nu på plats och vi kommer i dagarna att uppdatera vår hemsida.

Ambitionen är att underlätta inköp av produkter över nätet. Detta medför att samtliga nu gällande användarnamn vid inloggning kommer att ändras.

För att kunna logga in till dokument och e-handel behövs ett nytt användarnamn som måste beställas via hemsidan. Vi kommer att göra vårt bästa för att snabbt kunna ge er nya lösenord.

Inledningsvis vill vi säkerställa driften och sedan successivt bygga ut fler funktioner för att göra jobbet lättare för dig som kund.

Universal stativben till Bitzer kylfläktar

Till Bitzer semihermetiska kolvkompressorer finns en kylfläkt som tillbehör. Fläkten monteras på kompressorns topp/toppar på ett stativ. Som bekant för många, tillverkas ett stort antal olika modeller av kompressorer från Bitzer.

Det fina med det nya fläktstativbenet är att det passar samtliga Bitzer kolvkompressorer. Alla hålbilder och bockningar är färdiga och skruv och mutter finns med i förpackningen. På vissa kompressorer måste man "bocka" stativets fästen en aning för att de ska få slutlig passform. Ersätter samtliga andra stativben.

Kylma best nr 20 506 50 för kylfläkt AE 300.



Transkritiska CO₂-system: Naturliga köldmedium sänker driftkostnader

Koldioxid är ett köldmedium på fram-marsch i landets kyl- och frysdiskar. I Jakobsbergs Centrum norr om Stockholm har Bergslagskyl byggt en transkritisk anläggning åt Coop som ser fördelar för både miljö och drift.

Text: Åke R Malm

Foto: Håkan Flank

Koldioxid är ett köldmedium som bokstavligen talat är taget ur luften. Där förekommer det naturligt, vilket var ett av skälen till att Coop beställde en kylanläggning med transkritisk koldioxid när butiken i Jakobsbergs Centrum behövde en ny.

– Med tanke på följderna av ett eventuellt utsläpp valde vi det för att uppfylla våra miljökrav. Med ett naturligt köldmedium bidrar vi inte till växthuseffekten, säger Anders Ek som handlar upp kyl- och frysanläggningar inom Coop-koncernen.



Fr.v. Tomas Rudh och Stefan Pettersson, båda från Bergslagskyl.

Ekonomiskt fördelaktigt

När man talar om transkritisk koldioxid så betyder det att anläggningen under vissa förhållanden arbetar med köldmediet i ett superkritiskt tillstånd. Då ligger driftpunkten i ett område där köldmediet befinner sig både i gas- och vätskeform samtidigt.

– Historiskt sett har man antagit att sådana system förbrukar mer energi än konventionella. Men nu visar flera olika undersökningar att de faktiskt drar mindre energi, säger Anders Ek.

Han förväntar sig också att underhållet blir billigare eftersom kylsystem med transkritisk koldioxid innehåller färre hjälpsystem som pumpar och annan utrustning. Investeringskostnaden utgör inte heller något hinder:

– Den är samma eller lite lägre, så det finns inget skäl att välja något annat. Vi tror att det här är framtiden, konstaterar Anders Ek.

Anläggningen

Kylanläggningen på Coop i Jakobsberg har levererats och tagits i drift av Bergslagskyl i Ludvika. Kylaggregatet kommer från Kylma och är tillverkat av italienska SCM Frigo. Anläggningen består av två aggregat

på 111 kW styck för kylarna och 21 kW styck för frysarerna, det vill säga en total effekt på 222/42 kW.



Den transkritiska anläggningen tillverkad av SCM Frigo har en total effekt på 222 kW (kyl) resp. 42 kW (frys).

De båda kretsarna har frekvensstyrda kompressorer som reglerar effekten efter behov. Hetgasen från fryskompressorerna kyls av en intercooler för att inte överhettas kylkompressorerna och på taket står en gaskylare av märket Lu-ve Contardo, vilket är några av de tekniska detaljer som bidrar till att göra systemet energieffektivt.

En kylanläggning med transkritisk koldioxid har ett drifttryck som är upp till fem gånger högre än i konventionella system. I anläggningen hos Coop i Jakobsberg kan det ligga på upp till 120 bar.

– Det ställer krav i samband med installationen, till exempel när systemet ska tryckprovas, säger Stefan Pettersson på Bergslagskyl.

Det gäller också att fylla på koldioxiden på rätt sätt efter vakuumpumpning, för att inte få kolsyresnö i systemet.

Ett annat kännetecken för en sådan här anläggning är att den har ett kompakt format. Det beror på att rör och andra komponenter kan ha mindre dimensioner än vanligt, eftersom koldioxid klarar att bära med sig mer energi än traditionella köldmedium. Samtidigt gör det höga trycket att materialen i anläggningen måste vara av högre kvalitet än annars.

– Det är dyrare komponenter, men de går snabbare att installera, säger Bergslagskyls Tomas Rudh.

Han tycker att tekniknivån i ett transkritiskt system ligger ett par snäpp högre jämfört med andra alternativ.

Avancerad övervakning

– Det kräver stor noggrannhet när man tar anläggningen i drift, konstaterar han.

Men när den väl är igång blir det enklare. En av fördelarna med koldioxid som köldmedium är att kylaggregatet inte om-

fattas av F-gasförordningen. Dessutom har anläggningen hos Coop ett avancerat styr-system.

– Här har vi styrning och övervakning på alla komponenter, säger Per Björklund från Kylma. Tack vare övervakningssystemet behöver man inte vänta på att det pyser någonstans utan får direkt indikationer på om trycket skulle börja sjunka.



Avancerad övervakning av oljesystemet. Larmar direkt om oljenivån sjunker.

Kylanläggningen är monterad i ett avskilt rum i källaren under Coops butik i Jakobsberg, med isolerade rörledningar upp till kyl- och frysdiskarna i våningen ovanför.

Övervakningen sker via ett webbgränssnitt som visar driftsläget i varje liten del av systemet, till exempel tryck, temperaturer och flöden. Utanför dörren sitter ett koldioxidlarm vilket är extra viktigt för anläggningar med koldioxid som köldmedium.

– Det är större fyllnadsmängd i ett koldioxidssystem än i ett konventionellt, därför är reglerna hårdare, säger Bergslagskyls Stefan Pettersson och syftar på att ett slutet utrymme fylls upp snabbare då.

Fakta om installationen:

Objekt: Coop Extra, livsmedelsbutik i Jakobsbergs Centrum, Järfälla
Totalt installerad kyleffekt: 222 kW kyl och 42 kW frys
Köldmedium: R744 (koldioxid)
Systemlösning: Transkritisk CO₂
Fyllnadsmängd: 300 kg
Beställare och installatör: Bergslagskyl
Slutkund: Coop

Fakta Bergslagskyl:

Bergslagskyl startades 1952 av Axel Pettersson och drivs idag i tredje generationen. Företaget har sitt huvudkontor i Ludvika, samt ett kombinerat service- och försäljningskontor i stockholmsförorten Spånga. Idag har Bergslagskyl 20 anställda och en omsättning på 40 miljoner kronor. Verksamheten omfattar i huvudsak service och installation av kommersiella kyl- och frysanläggningar.

B

SVERIGE
PORTO BETALT
PORT PAYÉ

Avs: Kylma AB, Box 8213, 163 08 SPÅNGA

Sortiment från Toshiba

Kylma har från och med den 1 oktober 2011 förvärvat generalagenturen för Toshibas produkter inom kyla, värme och luftkonditionering från Carrier AB.

I praktiken innebär det att all försäljning av Toshibas produktsortiment inom Light Commercial och VRF hanteras av Kylma. Försäljningen kommer dock att hanteras separat av Gösta Persson och Kay Lundberg, tidigare Carrier men nu Kylma.

All försäljning av produktområde Residential d.v.s. luft-luft värmepumpar och luft-vatten värmepumpar sköts på exklusiv basis av Ventilationsutveckling AB och kan inte köpas hos Kylma.

Dokument på Toshibas produkter hittar du på www.kylma.se (klicka på Toshiba-loggan).

Säljare Toshiba:

Gösta Persson
0707-82 93 61, 040-642 72 79
placerad i Malmö
gosta.persson@toshiba-hvac.se

Kay Lundberg
0708-11 58 60, 031-351 99 49
placerad i Göteborg
kay.lundberg@toshiba-hvac.se

TOSHIBA

Nödströmsenhet för EVD evo - elektroniska expansionsventiler

För att säkerställa att den elektroniska expansionsventilen stänger vid strömavbrott finns från och med januari 2012 en nödströmsenhet.

Enheten innehåller superkondensatorer vilka laddas upp under drift och ser till, att vid spänningsbortfall, förse styrningen av expansionsventilen med tillräcklig spänning för att stänga ventilen.

Best nr 14 164 19



Ha alltid kontroll över din kylanläggning / värmepump



ClimaCheck uppfyller kraven för inspektion av luftkonditioneringsaggregat över 12 kW som ska ingå i de lagstadgade energideklarationerna av byggnader. Med ClimaCheck fast monterad har du alltid kontroll över din anläggning. Vid beställning av ett Kylma Compacta®-aggregat kan ClimaCheck levereras inbyggt i aggregatet. Kontakta din Kylma-filial för mer information.

Trygghetsförsäkring värmepumpar för privatpersoner

Numera ingår 5 års trygghetsförsäkring i priset på samtliga luft-luft och luft-vatten värmepumpar av fabrikat Aermec och



Mitsubishi Heavy Industries.

Försäkringen börjar att gälla när värmepumpen har installerats och under förutsättning att blanketten för Trygghetsförsäkringen registreras med korrekta uppgifter på Kylmas hemsida av privatpersonen.

Försäkringen är ett komplement till den del av privatpersonens villa/hem/fritidshusförsäkring som rör maskinskador.

God Jul & Gott Nytt År!

Istället för julkort skänker
Kylma ett bidrag till
Min stora dag som uppfyller
svårt sjuka barns drömmar



GÖR JOBBET LÄTTARE

HUVUDKONTOR
(Box 8213, 163 08 SPÅNGA)
Fagerstagatan 29
163 53 SPÅNGA
Telefon 08-598 908 00
Telefax 08-598 908 91
www.kylma.se
December 2011

GÖTEBORG
Grugatan 25
421 30 V FRÖLUNDA
Telefon 031-49 99 50
Telefax 031-45 52 81

JÖNKÖPING
Granitvägen 5
553 03 JÖNKÖPING
Telefon 036-31 23 80
Telefax 036-31 23 86

MALMÖ
Höjagatan 19
212 33 MALMÖ
Telefon 040-59 22 80
Telefax 040-59 22 84

STOCKHOLM N
(Box 8213, 163 08 SPÅNGA)
Fagerstagatan 29
163 53 SPÅNGA
Telefon 08-598 908 40
Telefax 08-598 908 49

STOCKHOLM S
Årsta Skolgränd 14D
117 43 STOCKHOLM
Telefon 08-794 06 60
Telefax 08-744 08 08

SUNDSVALL
Trafikgatan 11
856 44 SUNDSVALL
Telefon 060-64 12 90
Telefax 060-64 12 96

VÄSTERÅS
Ängsgårdsgatan 12
721 30 VÄSTERÅS
Telefon 021-15 05 90
Telefax 021-15 05 96

ett **BEIJER REF** företag